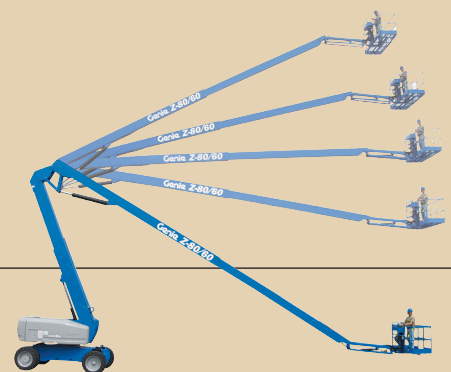




# Piattaforma semovente a braccio articolato

Z™ - 80/60

Il massimo in  
ampiezza di  
movimento e un' ottima  
manovrabilità per  
operare con sicurezza  
su cantieri difficili.



**Genie Industries**

## Caratteristiche standard

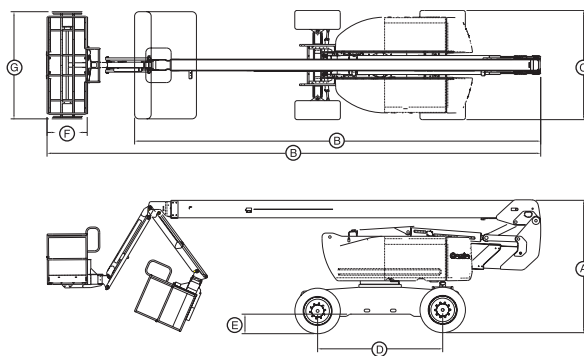
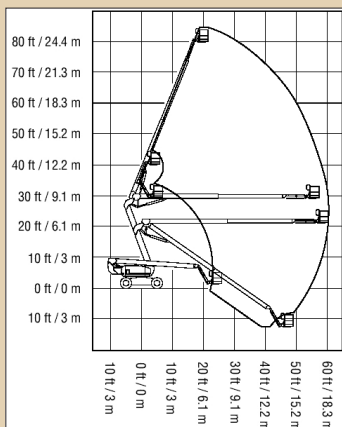
- Altezza di lavoro di 26,4 m
  - Sbraccio orizzontale di 18,3 m
  - Altezza snodo 8,8 m
  - Braccio articolato con jib da 1,83 m
  - Piattaforma in acciaio di 2,44 m
  - Portata di 227 kg
  - Assale oscillante attivo
  - Motore a doppia alimentazione (benzina/GPL) o diesel
  - Comandi completamente proporzionali
  - Rotazione idraulica della piattaforma 160°
  - Rotazione ralla continua su 360°
  - Alimentazione ausiliaria 12 V DC
  - Trazione positiva permanente
  - 4 ruote motrici in permanenza su modelli 4x4
  - Guida idrostatica circuito chiuso
  - Raffreddatore olio idraulico
  - Sistema di abilitazione alla traslazione
  - Piattaforma autolivellante
  - Sistema diagnostico ricerca guasti a bordo
- Protezione anti-riavviamento motore
  - Spegnimento protezione motore in caso di guasto
  - Display per monitoraggio motore
  - Presenza AC in piattaforma
  - Alto angolo di sterzata
  - Pneumatici tutto terreno "Extra Large" riempiti a spuma
  - Kit allarme
  - Inclinometro
  - Clacson
  - Contaore

### 4 ruote direzionali Assale oscillante



## Opzioni e accessori

- 2 o 4 ruote motrici
- 2 o 4 ruote direzionali
- Motore diesel con raffreddatore ad aria (Deutz) o liquido (Perkins)
- Avviamento a freddo
- Generatore 3500 W
- Cancellotto scorrevole
- Impianto aria compressa in piattaforma
- Cavo per presa per saldature
- Kit per saldature in piattaforma
- Protezione delle mani contro gli urti
- Luci di lavoro
- Luci di traslazione
- Kit per condizioni ambientali avverse
- Cassetta porta attrezzi
- Coperchio con serratura per banco di comando in piattaforma



## Dati tecnici

### Modello

### Z-80/60

Altezza massima di lavoro <sup>1</sup>	26,4 m
Altezza massima piano calpestio	24,4 m
(A) Altezza con braccio chiuso	3,00 m
(B) Lunghezza con braccio chiuso	11,27 m
Lunghezza - trasporto	9,14 m
(C) Larghezza	2,49 m
(D) Passo	2,74 m
(E) Distanza minima da terra	0,30 m
(F) Larghezza piattaforma	2,44 m
(G) Lunghezza piattaforma	0,91 m
Sbraccio max orizzontale	18,3 m
Altezza snodo	8,83 m
Portata	227 kg
Raggio di sterzata	4x4x4 interno 2,1 m 4x4x4 esterno 4,6 m 4x4x2 interno 4,4 m 4x4x2 esterno 7,5 m

Rotazione ralla (continua)

360°

Rotazione piattaforma

160°

Ingombro in coda

0,914 m

Alimentazione

Deutz F4L 913 diesel 77 CV (57 kw)  
Perkins 704-30 diesel 63 CV (47 kw)  
GM 3.0 L Benzina/GPL 80 CV (60 kw)

Comandi

proporzionali

Pompa ausiliaria

12V DC

Pneumatici riempiti a spuma

18x19,5

Velocità di traslazione (chiusa)

4,82 km/h

Velocità di traslazione (elevata)

1 km/h

Capacità serbatoio idraulico

170 l

Capacità serbatoio carburante

125 l

Pendenza superabile chiusa 4x4x2/4x4x4

30%/50%

Peso<sup>2</sup> 4x4x2/4x4x4

16 284 kg/17 010 kg

<sup>1</sup>Altezza di lavoro = Altezza piano calpestio + 2 m

<sup>2</sup>Il peso varia in funzione delle opzioni e delle normative standard di ogni paese

## Risponde alle normative CE

(e del paese dove la macchina va consegnata)

Distribuito da :

## Genie Industries

### GENIE UNITED STATES

18340 NE 76th Street  
P.O. Box 97030  
Redmond, Washington 98073-9730  
Telephone **+1 (425) 881-1800**  
Fax **+1 (425) 883-3475**  
<http://www.genielift.com>

### GENIE FRANCE

10 ZA de la Croix St-Mathieu  
28320 Gallardon  
France  
Téléphone : **+ 33 (0)2 37 26 09 99**  
Télécopie : **+ 33 (0)2 37 26 09 98**  
[infosfrance@genieind.com](mailto:infosfrance@genieind.com)  
<http://www.genielift.com>