

Scheda tecnica :

# **MRT 2660**

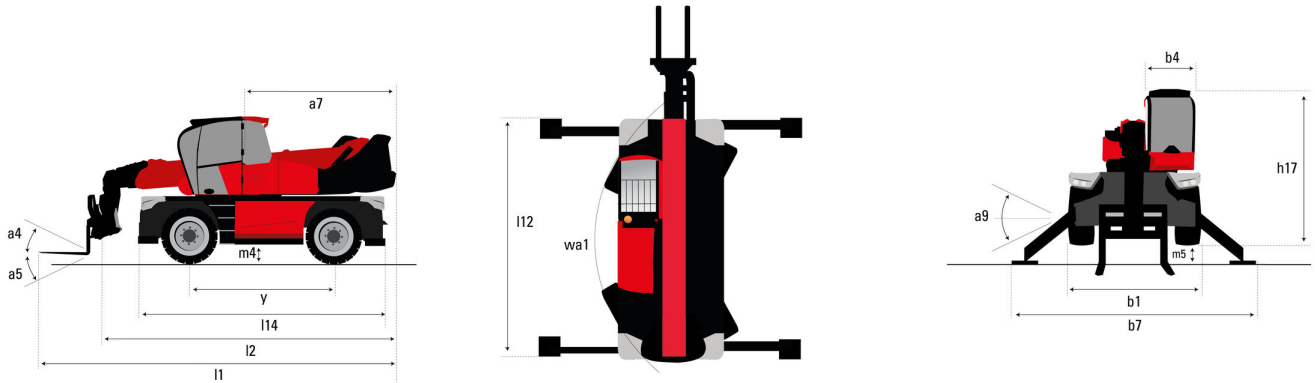
---

**VISION +**



Capacità		Metrico
Portata massima		6000 kg
Altezza massima di sollevamento		25.90 m
Sbraccio massimo		21.70 m
Peso e dimensioni		
Larghezza	b1	2.50 m
Altezza	h17	3.10 m
Larghezza cabina	b4	0.96 m
Altezza libera dal suolo	m4	0.36 m
Interasse	y	3.05 mm
Angolo di inclinazione verso l'alto	a4	12 °
Angolo di inclinazione in avanti	a5	112 °
Rotazione della torretta		360 °
Peso		18000 kg
Lunghezza forche / Larghezza forche / Sezione forche	l / e / s	1200 mm x 100 mm x 60 mm
Pneumatici		
Modelli di pneumatici		445/65 R22,5
Ruote motrici (anteriori / posteriori)		2 / 2
Tipi di sterzata		2 ruote direttrici, 4 ruote direttrici, Sterzata a granchio
Stabilizzatori		
Tipo di stabilizzatori		Telescopico duplex
Comandi con stabilizzatori		Stabilizzatori a comando indipendente o combinato
Motore		
Marca motore		Yanmar
Norma motore		Stage V / Tier 4
Modello motore		4TN107FHT6SMU1
Potenza nominale motore (cv) / Potenza (kW)		156 cv / 115 kW
Coppia massima / Engine rotation (min)		602 Nm @ 1500 rpm
Numero di cilindri - Cilindrata		4 - 4567 cm <sup>3</sup>
Sistema di raffreddamento motore		Raffreddamento ad acqua
Numero batterie / Batteria / Capacità della batteria		2 x 12 V / 120 Ah
Battery starting current		(EN)850 A
Trasmissione		
Tipo di trasmissione		Hydrostatic with Speedshift
Cambio / Numero di marce (avanti) / Numero di marce (indietro)		Speedshift 2 / 2
Max. travel speed		40 km/h
Freno stazionamento		Freno di stazionamento negativo automatico
Freno di servizio		Freni multidisco a bagno d'olio su assale anteriore e posteriore
Idraulico		
Tipo di pompa		Pompa load sensing a cilindrata variabile
Portata idraulica		185 l/min
Pressione idraulica		350 Bar
Capacità del serbatoio		
Olio motore		13 l
Olio idraulico		260 l
Capacità del serbatoio del carburante		270 l
Liquido additivo diesel DEF (tipo AdBlue®)		24 l
Varie		
Ruote direttrici (anteriori / posteriori)		2 / 2
Comandi		2 Joysticks
Sicurezza omologazione cabina		ROPS - FOPS cab (level 2)
Riconoscimento automatico degli accessori (E-Reco)		Standard

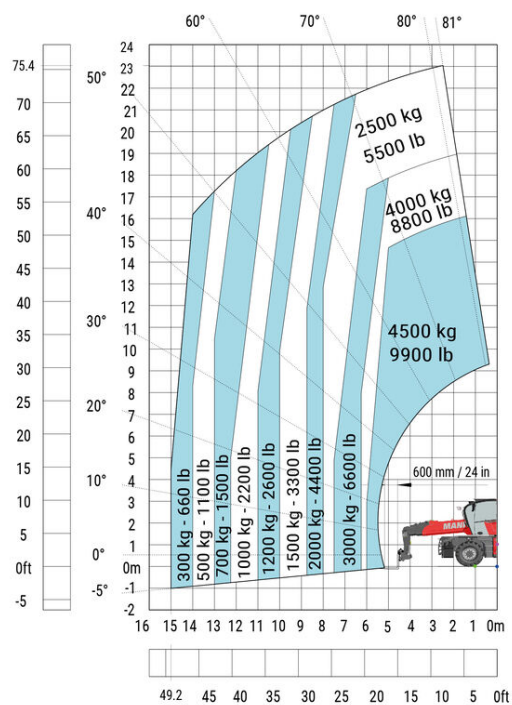
# MRT 2660 - Disegno quotato



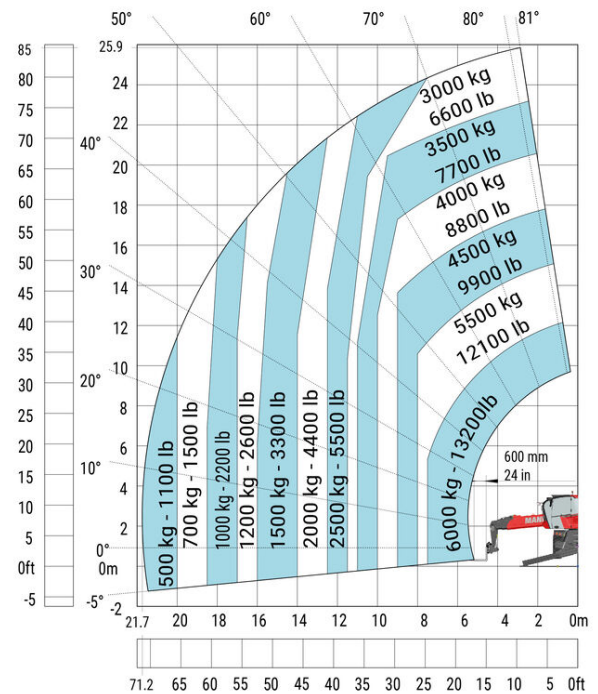
Altri dati		Metrico
Lunghezza (con forche)	l1	9.28 m
Lunghezza al piano forche	l2	8.08 m
Lunghezza del telaio	l14	5.69 m
Interasse	y	3.05 m
Altezza libera dal suolo	m4	0.36 m
Sbalzo contrappeso (torretta a 90°)	a7	3.50 m
Angolo di inclinazione verso l'alto	a4	12°
Angolo di inclinazione in avanti	a5	112°
Lunghezza agli stabilizzatori	l12	5.30 m
Raggio di sterzata (esterno ruote)	Wa1	4.22 m
Larghezza	b1	2.50 m
Larghezza massima con stabilizzatori estesi	b7	578 m
Larghezza cabina	b4	0.96 m
Altezza	h17	3.10 m
Correttore di livello	a9	+/- 7°
Luce libera dal suolo sotto pneumatici anteriori su stabilizzatori	m5	0.43 m

## MRT 2660 - Diagramma di carico

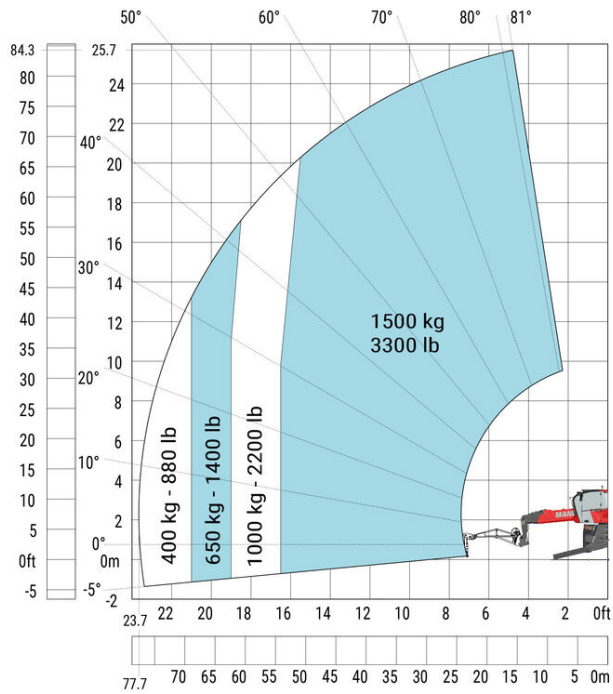
Macchina su pneumatici con forche



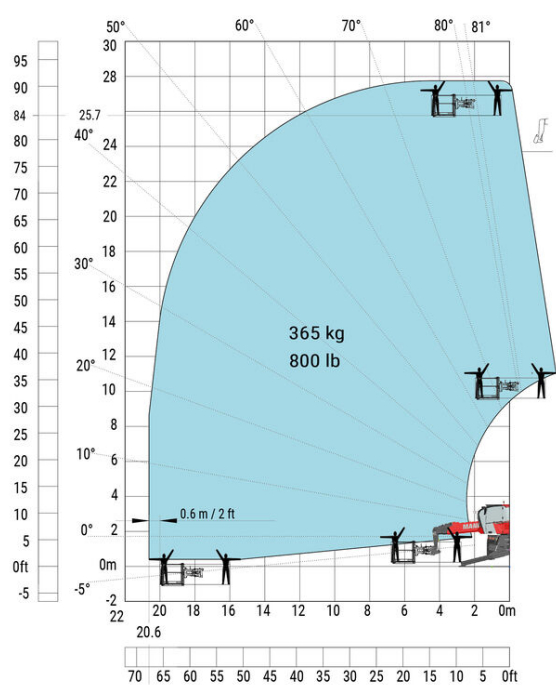
Rotazione su stabilizzatori con forche



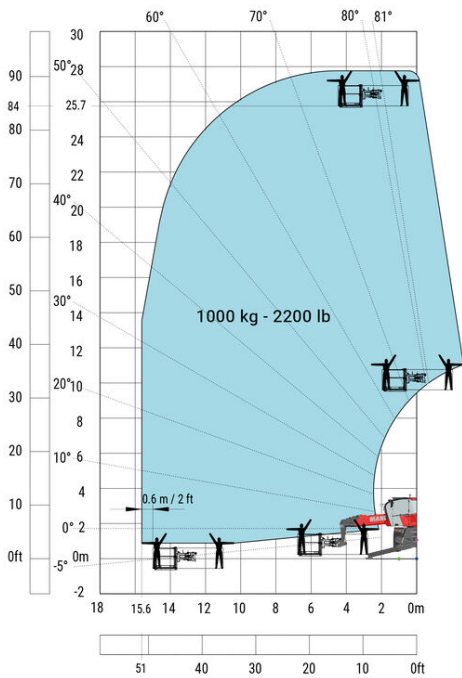
### Rotazione su stabilizzatori con braccetto jib da 1500 kg



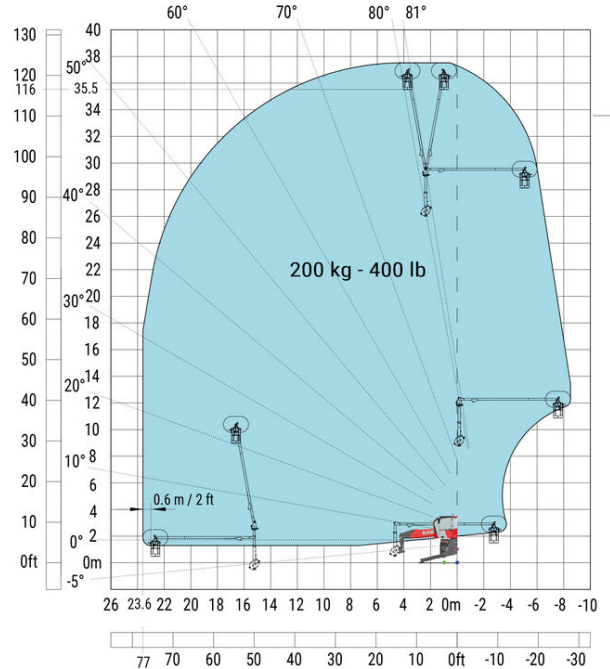
### Rotazione su stabilizzatori con cestello da 365 kg



### Rotazione su stabilizzatori con cestello da 1000 kg

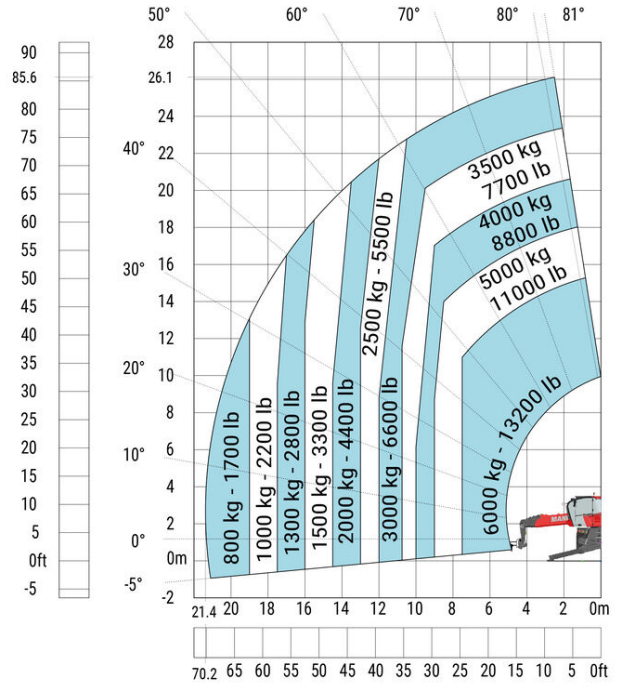
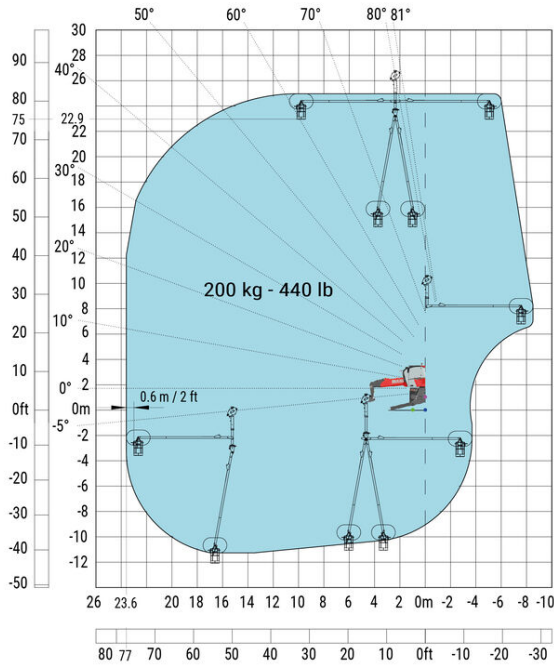


### Rotazione su stabilizzatori con cestello 3D positivo



Rotazione su stabilizzatori con cestello 3D negativo

Machine on lowered stabilisers with hook 6000 kg (Metric)



Machine on lowered stabilisers with winch 6000 kg (Metric)

